

13 715 705

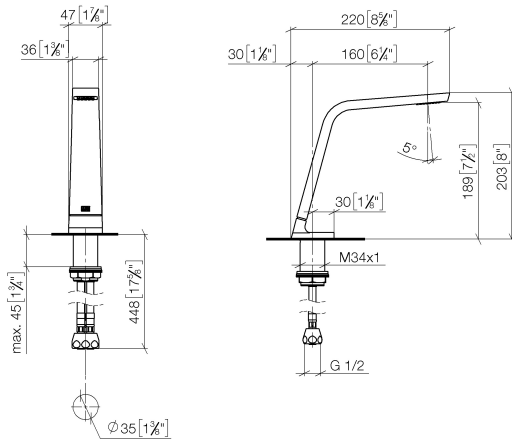


- sporgenza 160 mm
- bocca fissa
- Getto squadrato formato da 40 getti singoli
- altezza rubinetteria 204 mm
- altezza fino al rompigitto 190 mm
- diametro foro 35 mm
- 2x tubo flessibile di mandata M 10 x 1 avvitato, tenuta controllata
- ingresso 1/2"
- portata max 4 l/min
- senza piombo
- Questo prodotto può aiutare un edificio a soddisfare i requisiti dei Green Building Rating Systems, ad es. LEED®, BREEAM®, DGNB

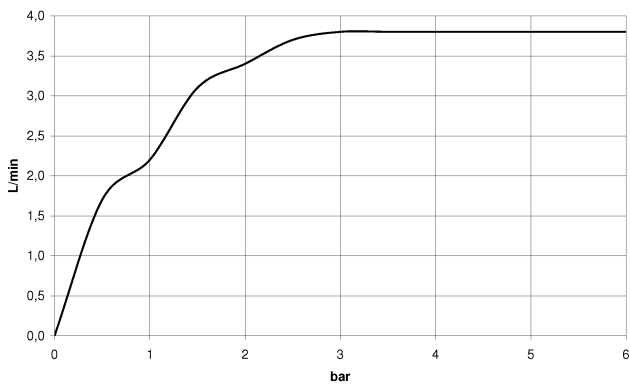
|   |                                |               |
|---|--------------------------------|---------------|
|  | Platinato spazzolato           | 13 715 705-06 |
|  | Cromato                        | 13 715 705-00 |
|  | Dark Chrome                    | 13 715 705-19 |
|  | Champagne spazzolato (Oro 22k) | 13 715 705-46 |
|  | Champagne (Oro 22k)            | 13 715 705-47 |
|  | Dark Platinum spazzolato       | 13 715 705-99 |

13 715 705

mm [inches]



**Diagramma di portata**

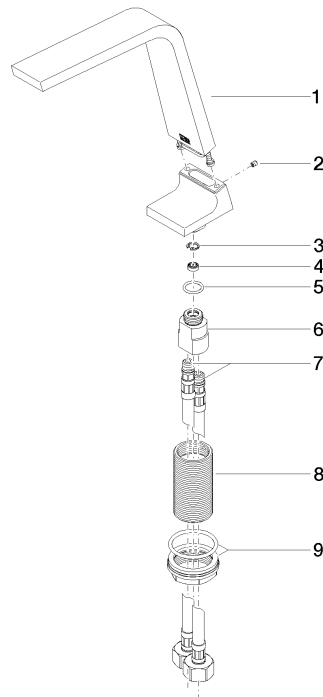


**Certificati**

GDV\_0400279. LGA\_28686. IAPMO\_N-4976. IAPMO\_8834 (1). IAPMO\_4976 (6).  
WRAS\_1512011. IAPMO\_6397.

13 715 705

Parts for other  
finishes can be found  
here: Cromato



### Elenco delle parti di ricambio

| N. | Codice articolo    | Denominazione         | Quantità necessaria | Tempo di produzione |
|----|--------------------|-----------------------|---------------------|---------------------|
| 1  | 90 11 70 003 00-06 | bocca di erogazione   | 1                   | 10                  |
| 2  | 09 31 11 044 90    | perno                 | 1                   | 2                   |
| 3  | 09 16 01 016 90    | anello                | 1                   | 2                   |
| 4  | 09 23 01 034 90    | limitatore di portata | 1                   | 2                   |
| 5  | 09 14 10 130 90    | guarnizione           | 1                   | 2                   |
| 6  | 09 11 10 055 10 90 | attacco               | 1                   | 2                   |
| 7  | 04 30 04 019 00 90 | flessibile            | 2                   | 2                   |
| 8  | 09 30 01 208 90    | attacco               | 1                   | 2                   |
| 9  | 04 23 10 044 06 90 | set di fissaggio      | 1                   | 2                   |